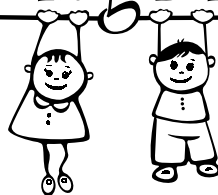


Louise window

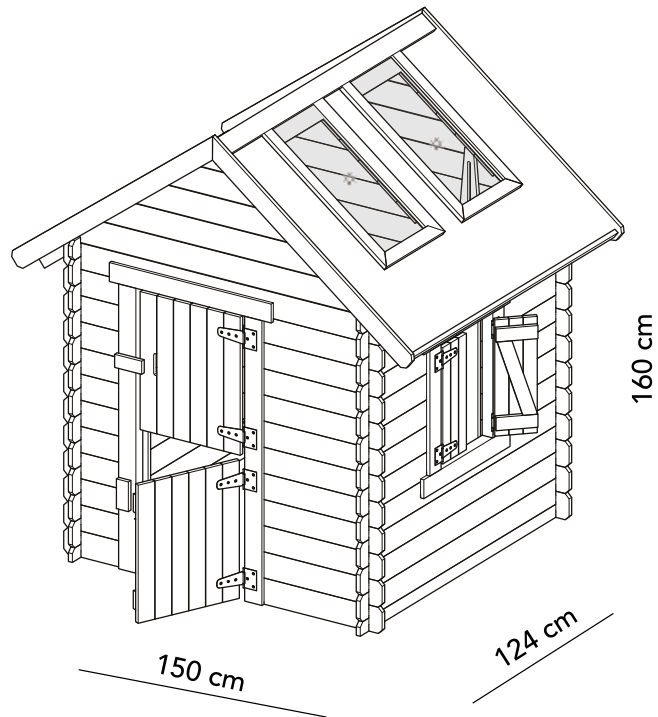
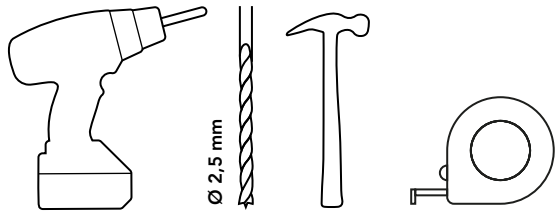
ART. NR. 7850006



Swing King

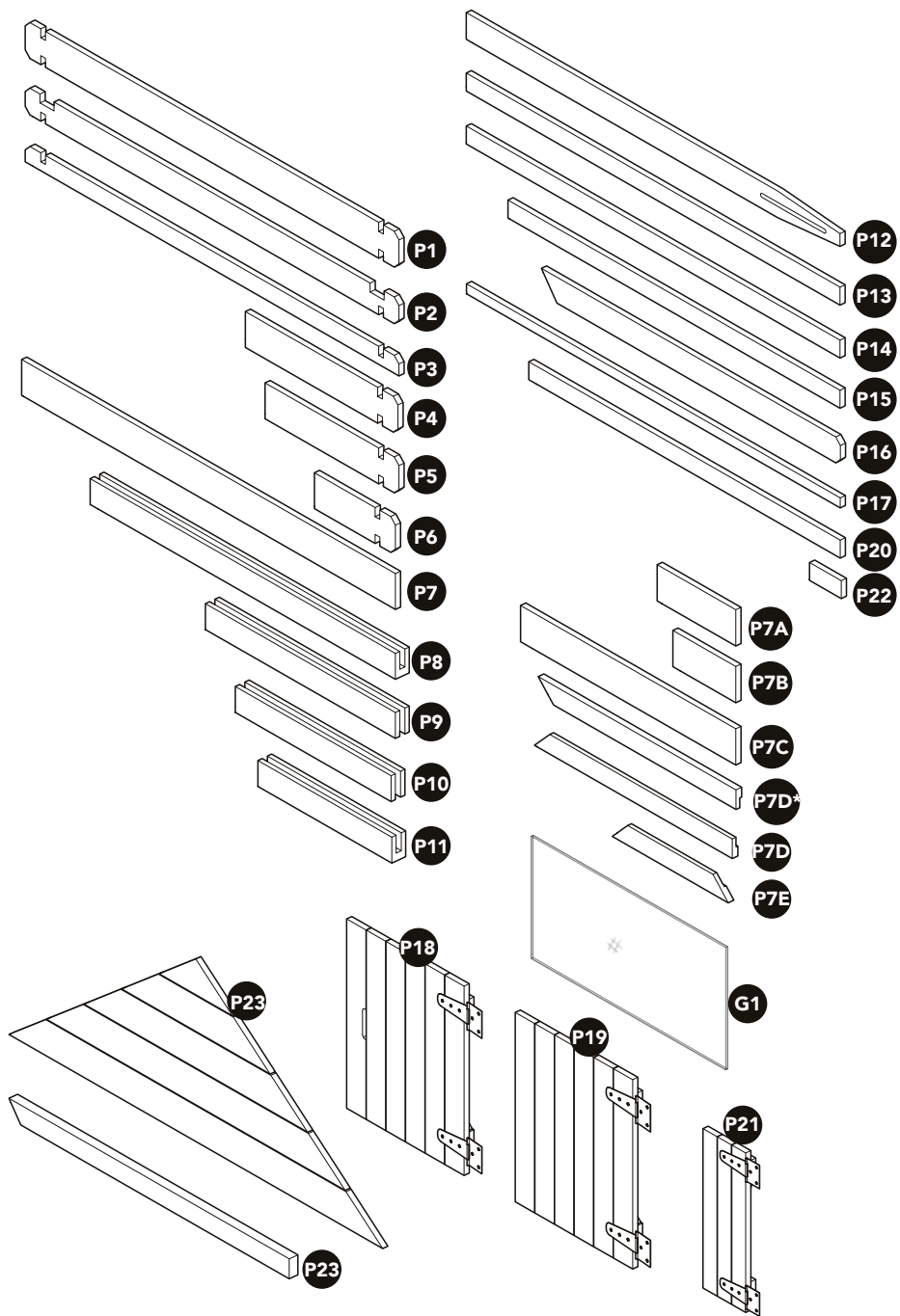






Louise window

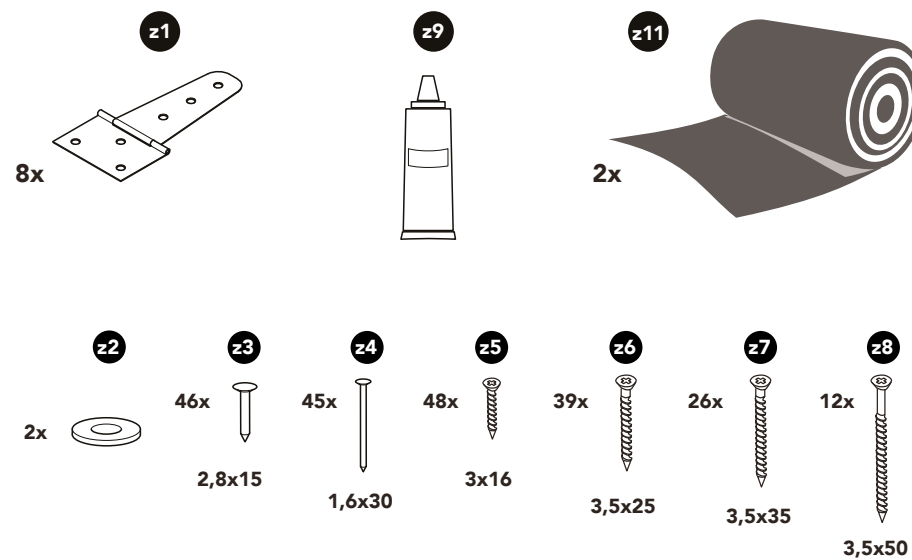


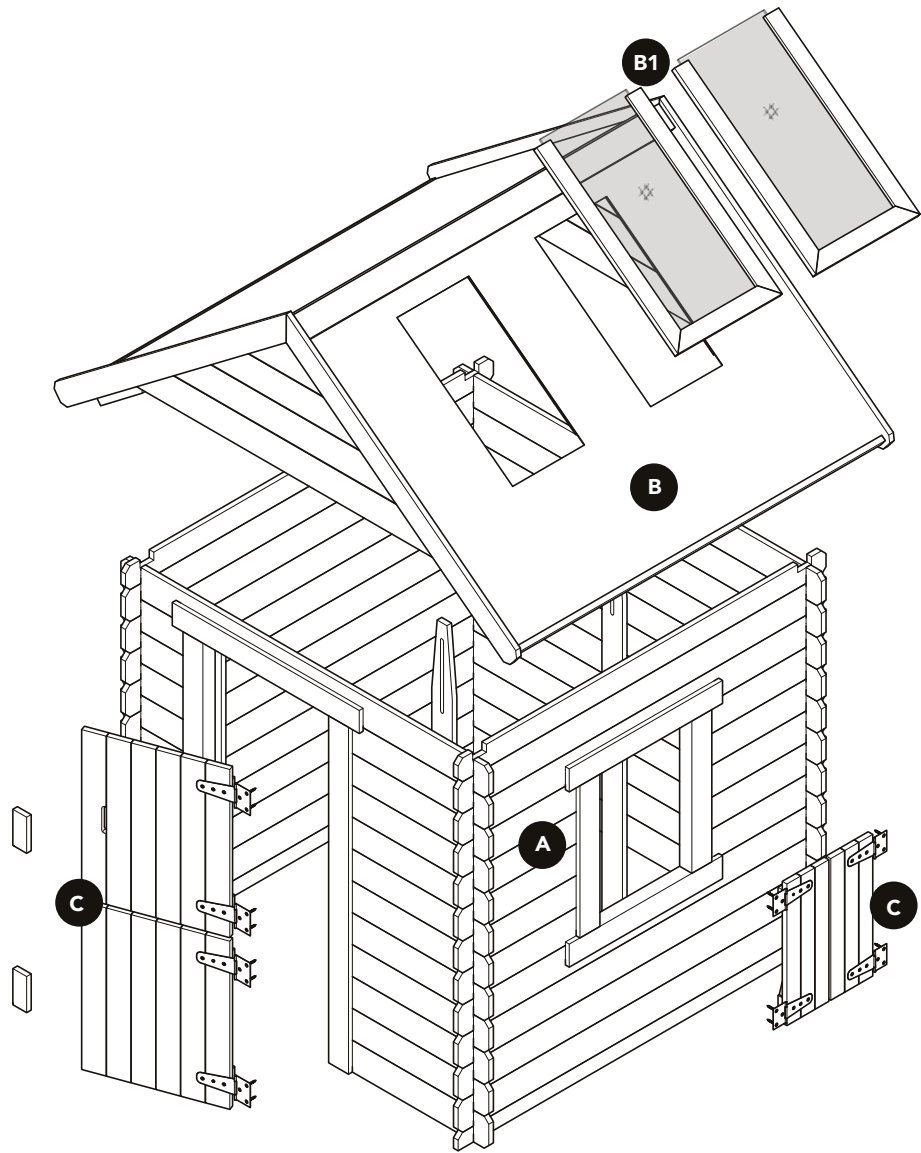
I: 106,5 cm x 106,5 cm x 135 cm
E: 150 cm x 124 cm x 160 cm

P1	30	1200	90	15
P2	2	1200	67	15
P3	2	1200	45	15
P4	11	490	90	15
P5	10	430	90	15
P6	11	260	90	15
P7	15	1200	90	15
P7A	10	250	90	15
P7B	5	200	90	15
P7C	1	650	90	15
P7D	2	580	45	15
P7D*	2	580	45	15
P7E	2	340	45	15
P8	2	945	65	40
P9	1	610	65	40
P10	2	500	65	40
P11	2	375	65	40
P12	2	1200	67	15
P13	1	1200	67	15
P14	1	1200	45	15
P15	1	1066	45	15
P16	4	960	65	15
P17	2	1200	25	15
P18	1	450	380	30
P19	1	450	380	30
P20	1	1000	45	15
P21	2	330	140	30
P22	2	102	45	15
P23	2	1180	458	30
P23A	4	900	50	25
G1	2	570	280	2

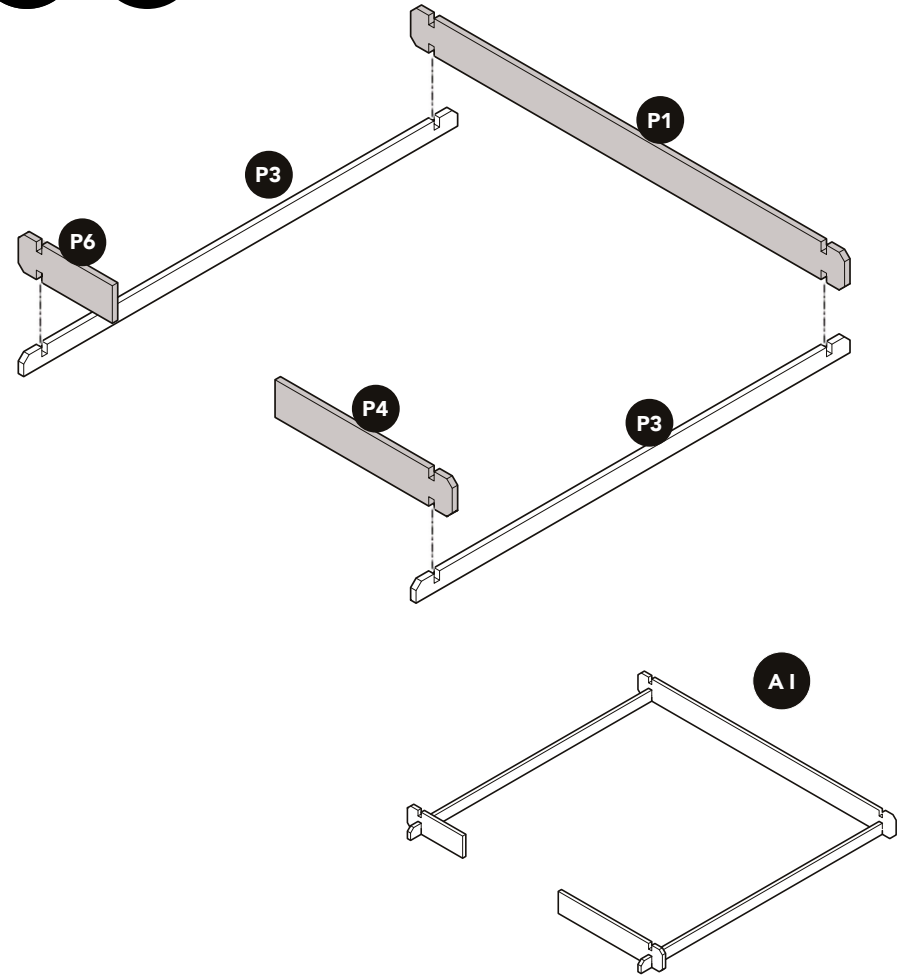


z1	8	
z2	2	
z3	46	2,8x15
z4	45	1,6x30
z5	48	3x16
z6	39	3,5x25
z7	26	3,5x35
z8	12	3,5x50
z9	1	
z11	2	

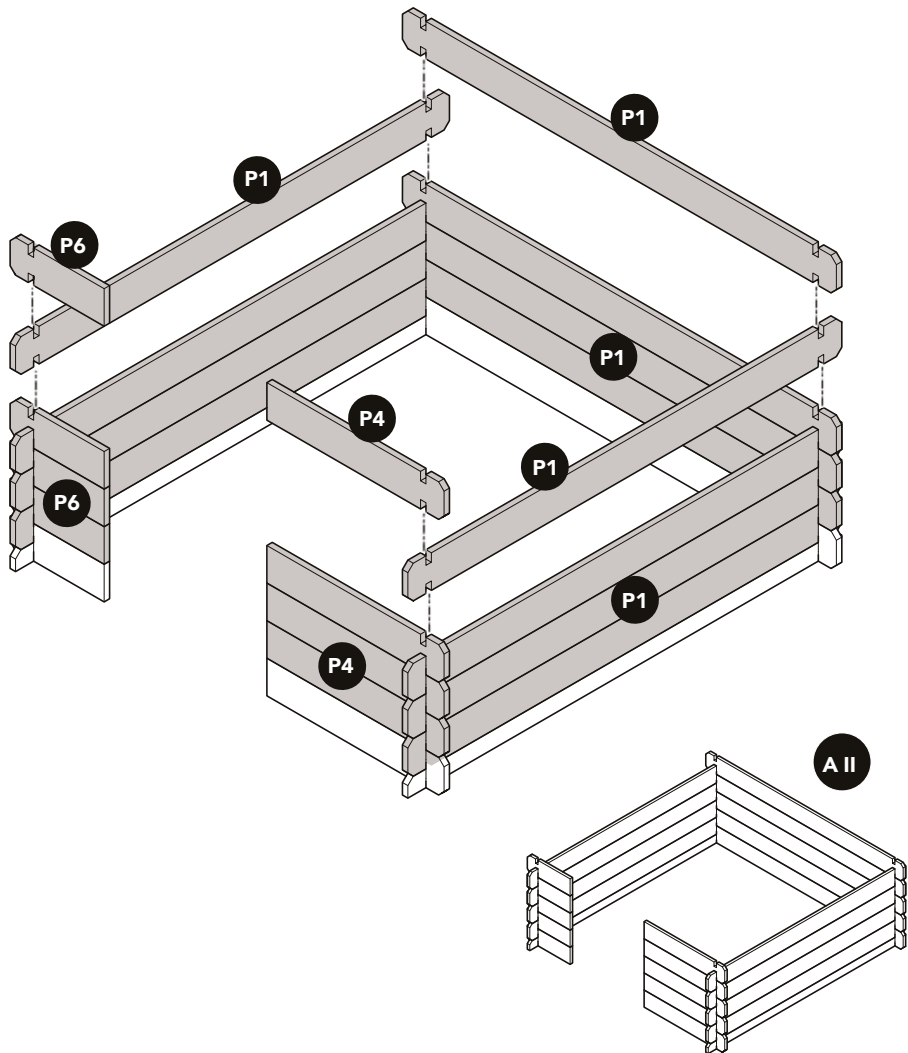




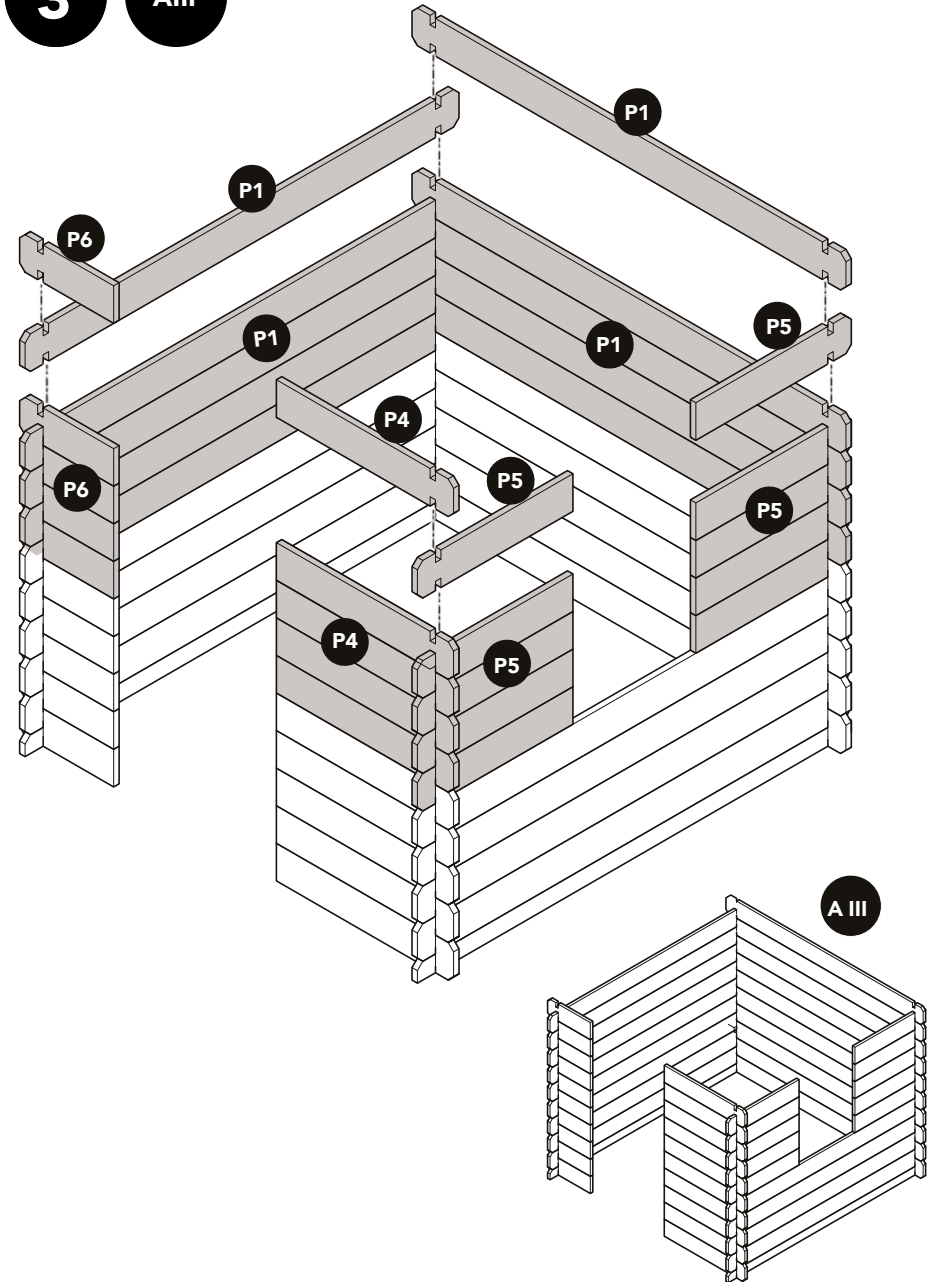
1 AI



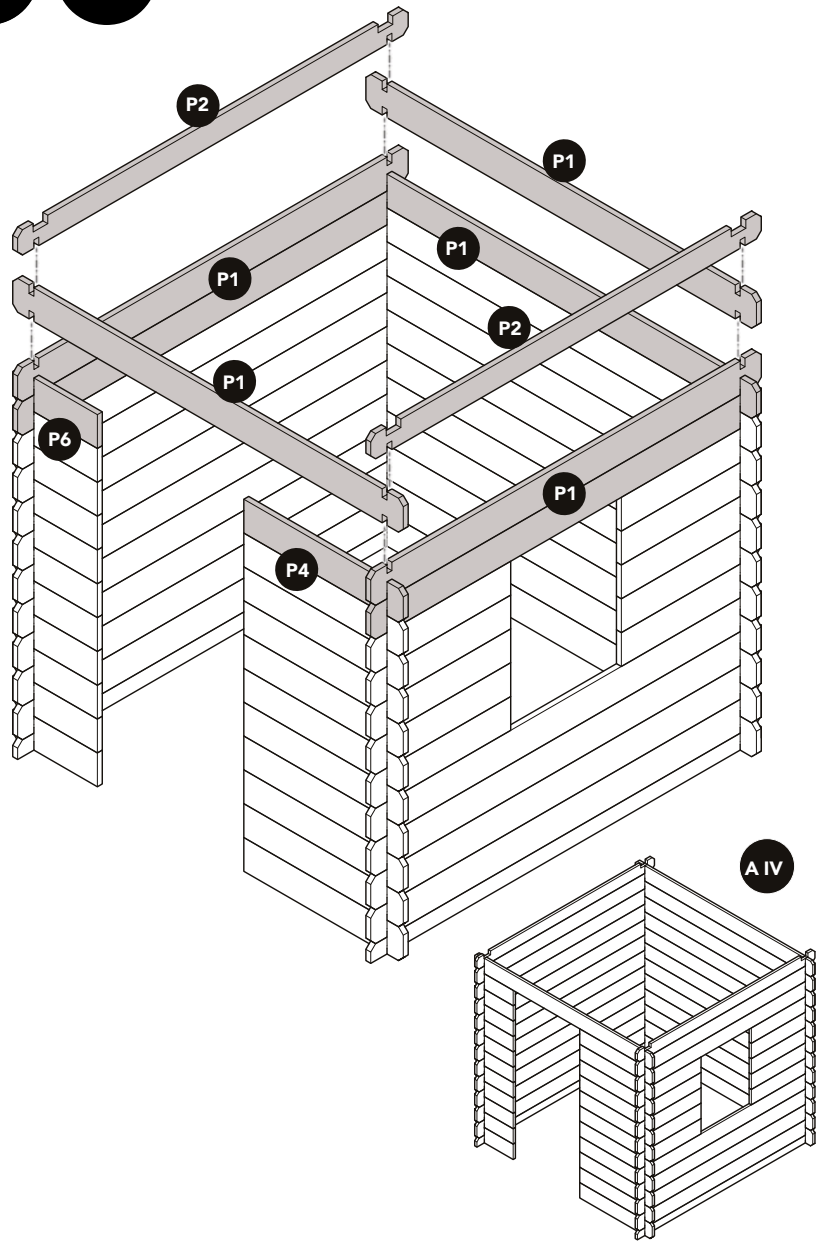
2 All



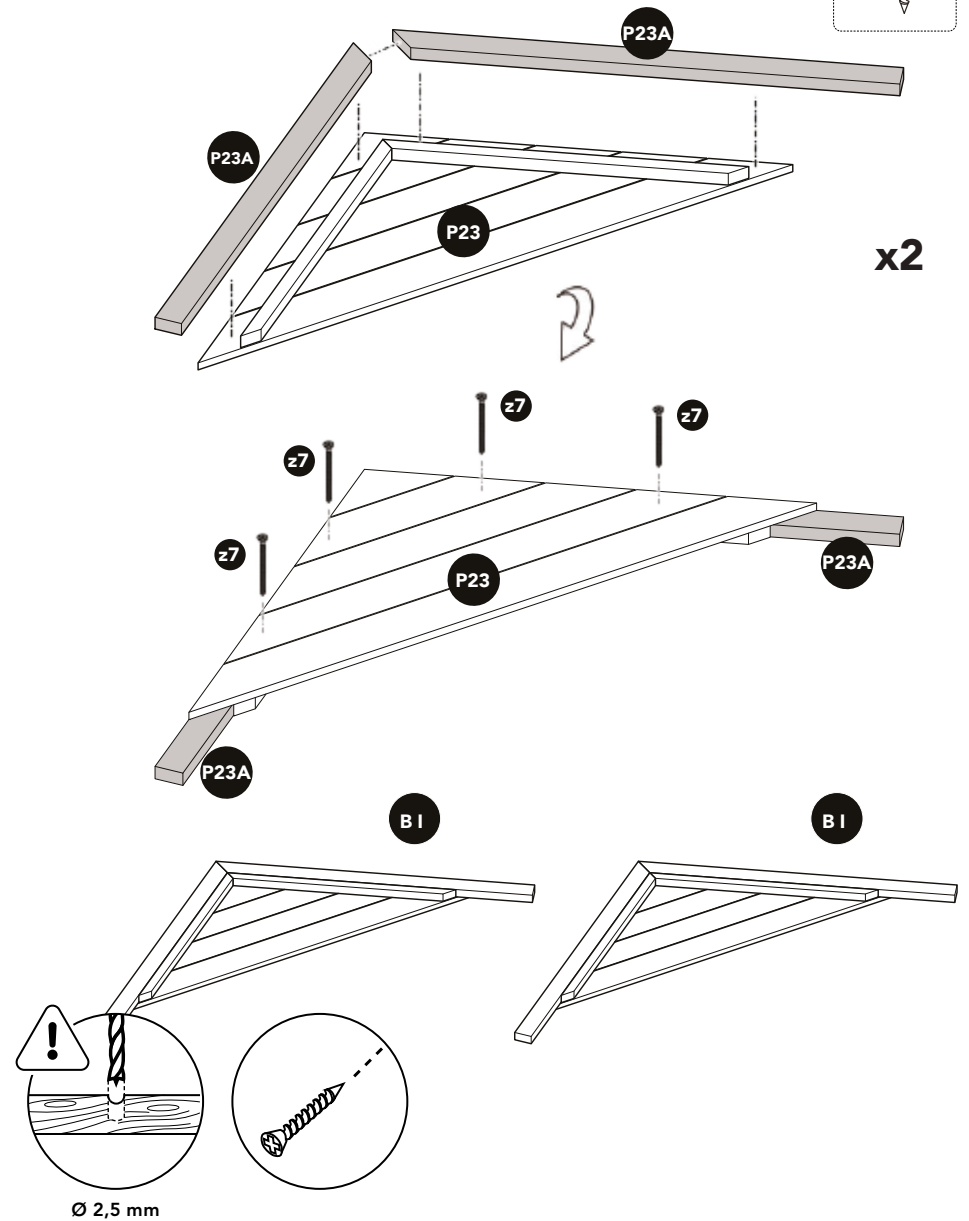
3 All



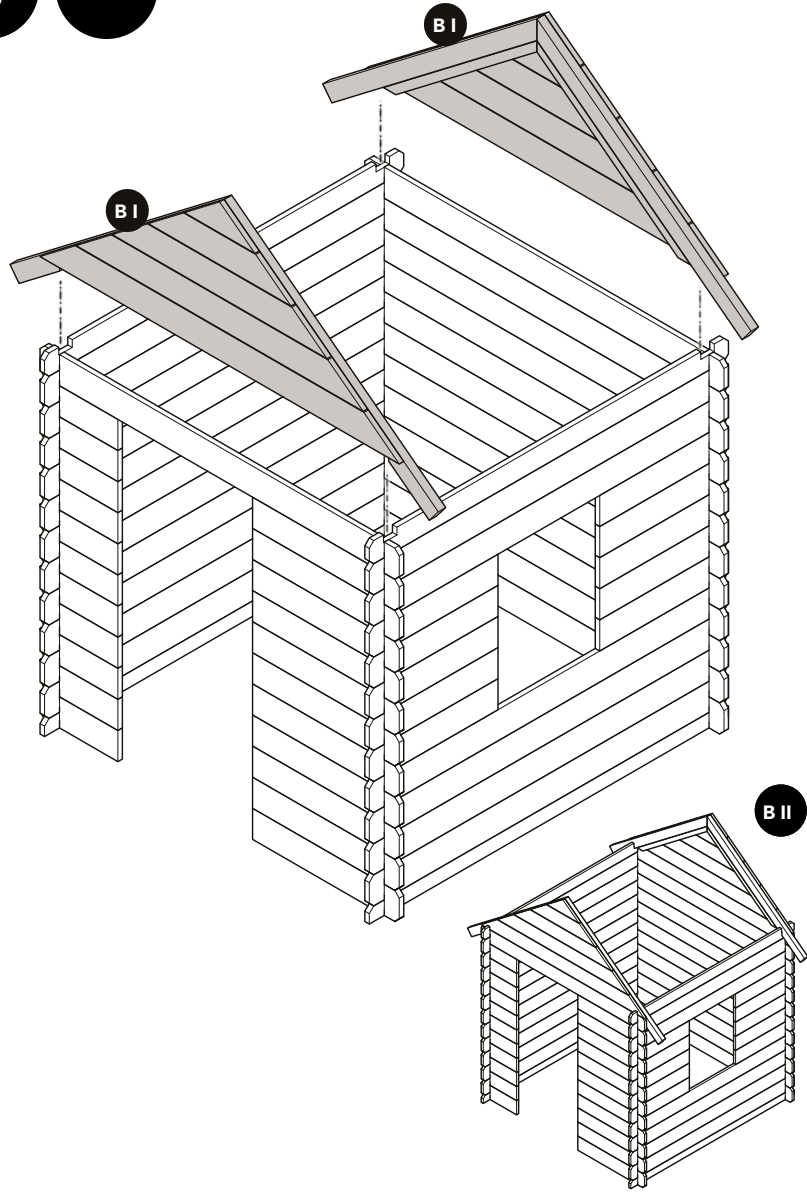
4 AIV



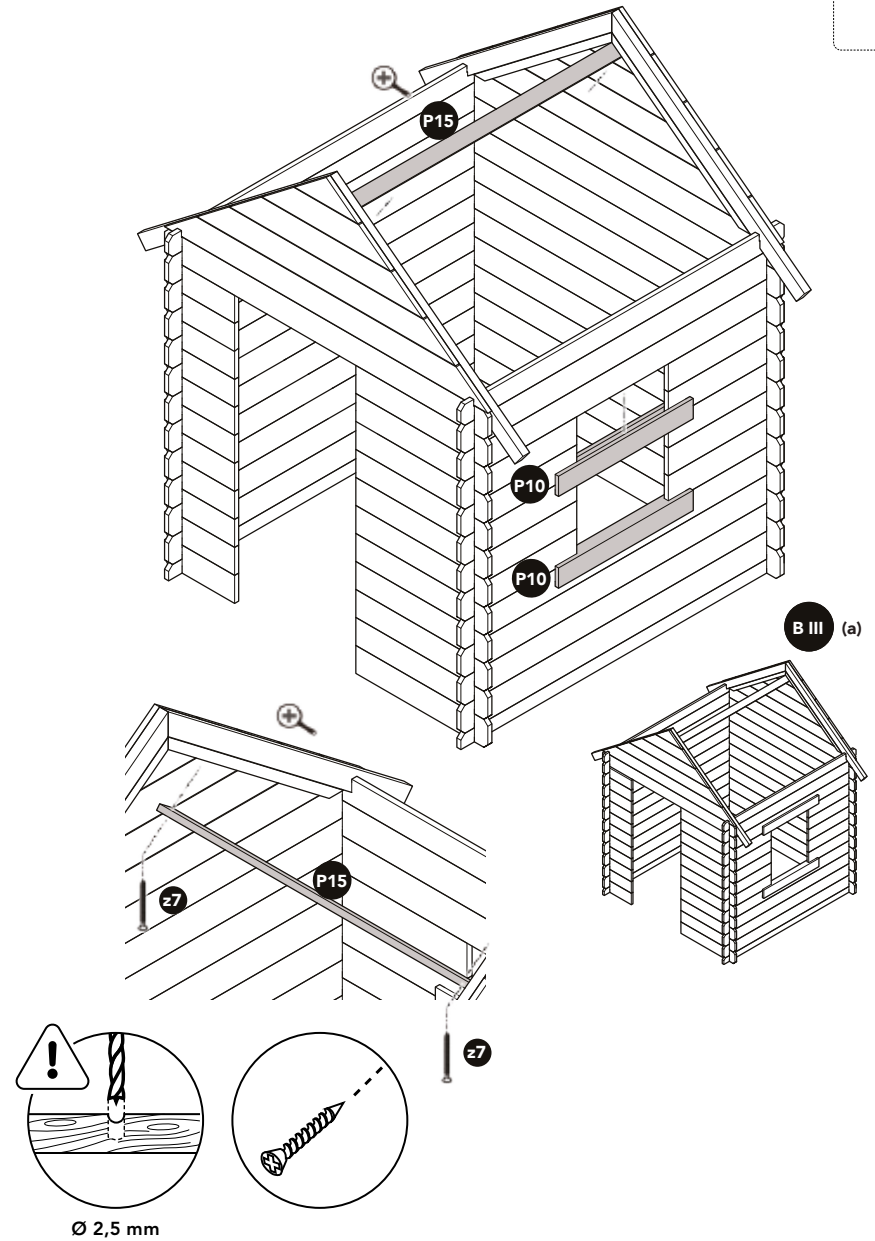
5 BI 2x



6 BII

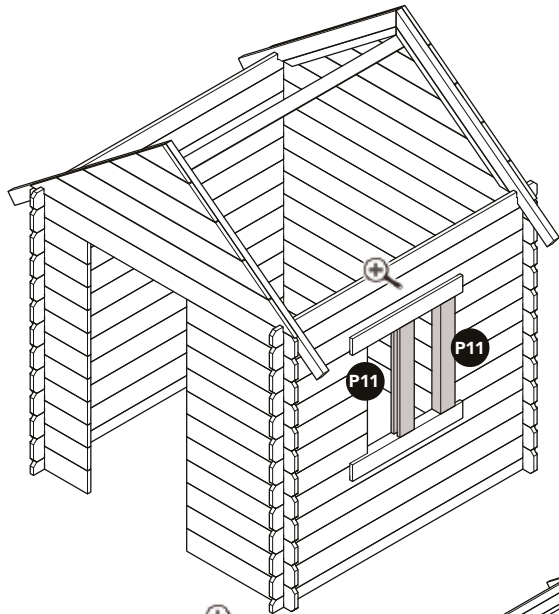
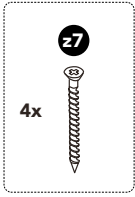


7 BIII

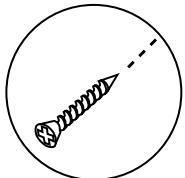
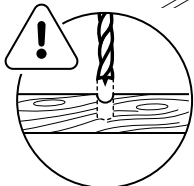
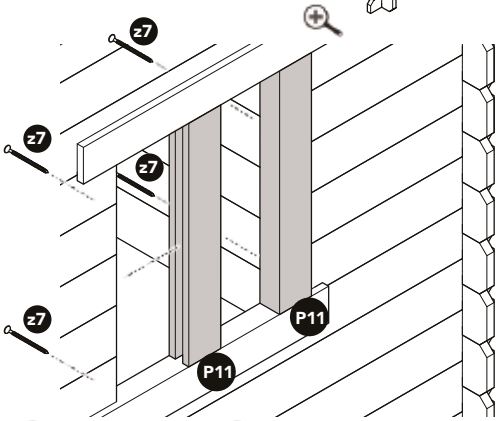
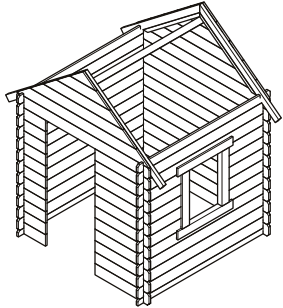


8

BIII



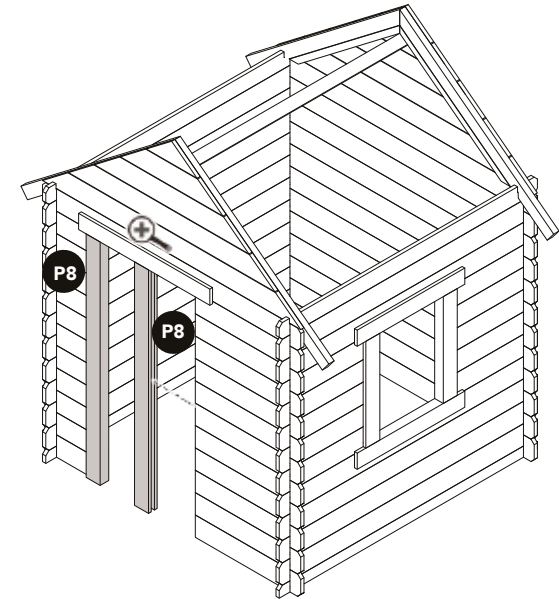
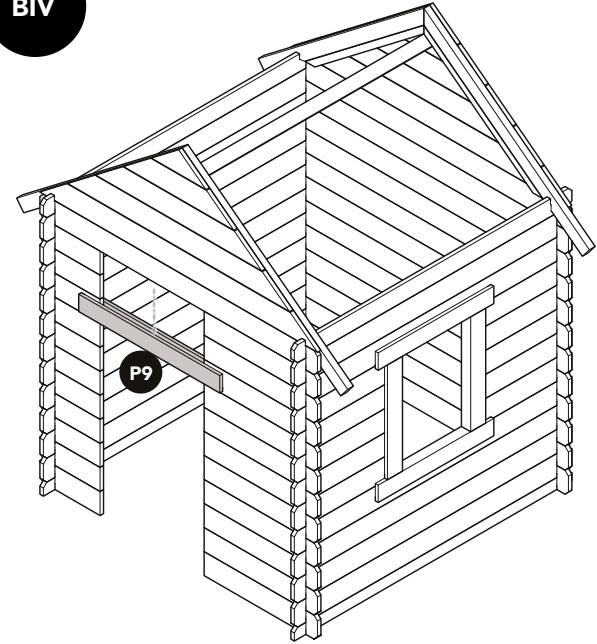
B III (b)



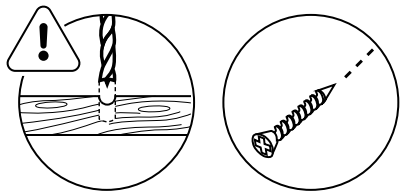
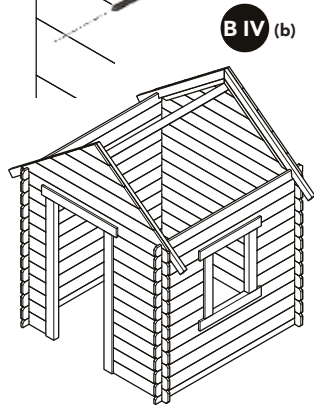
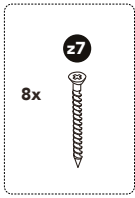
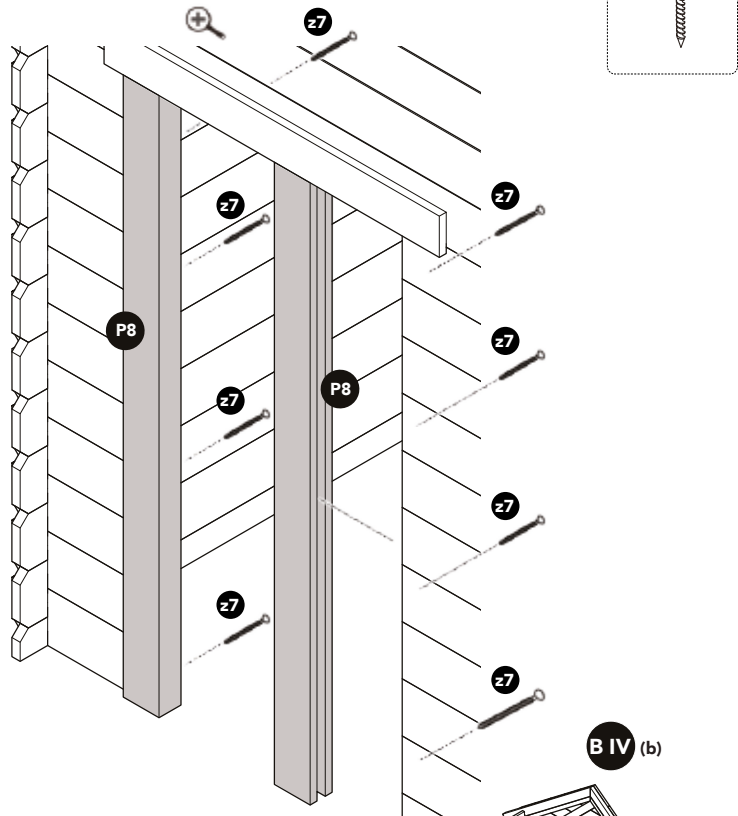
Ø 2,5 mm

9

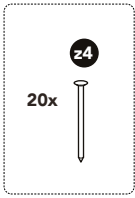
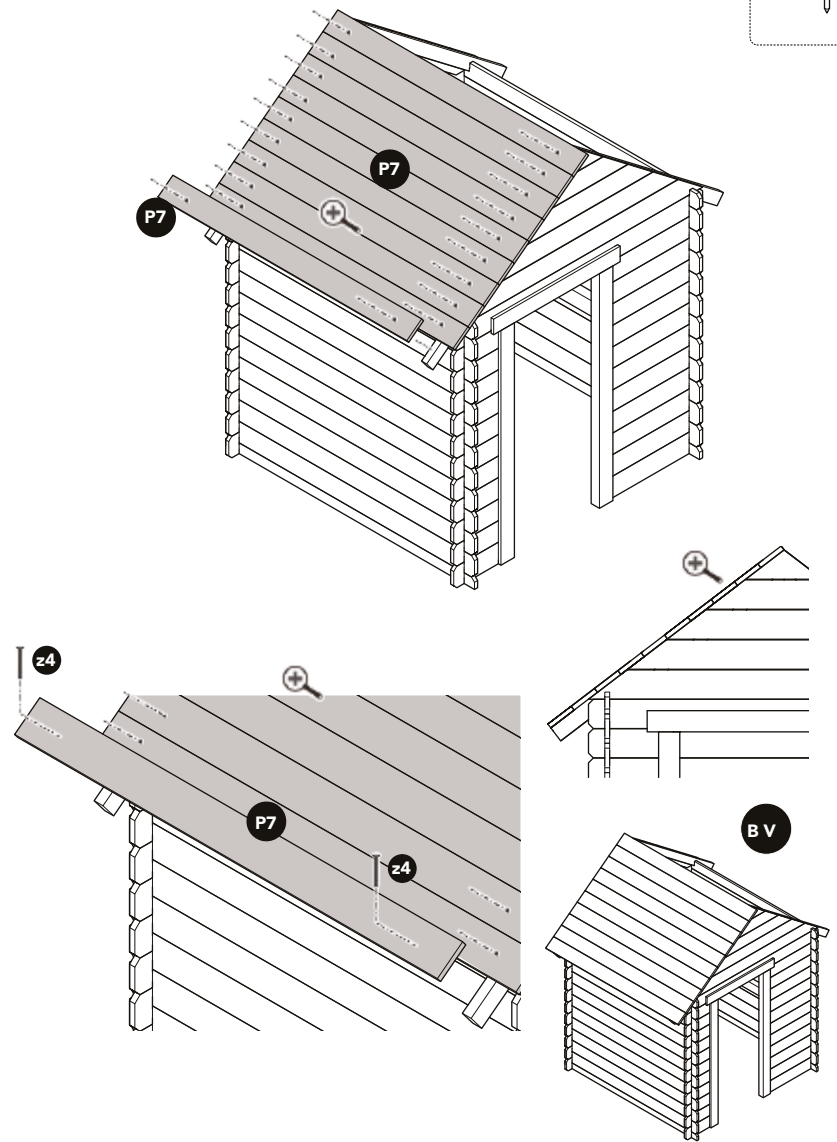
BIV



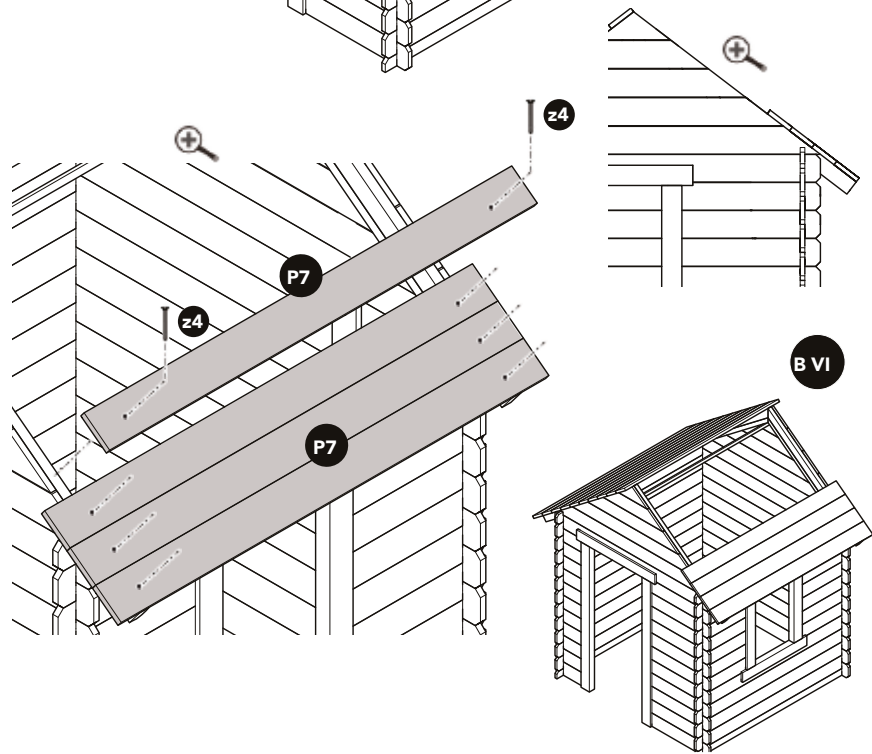
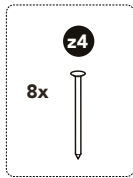
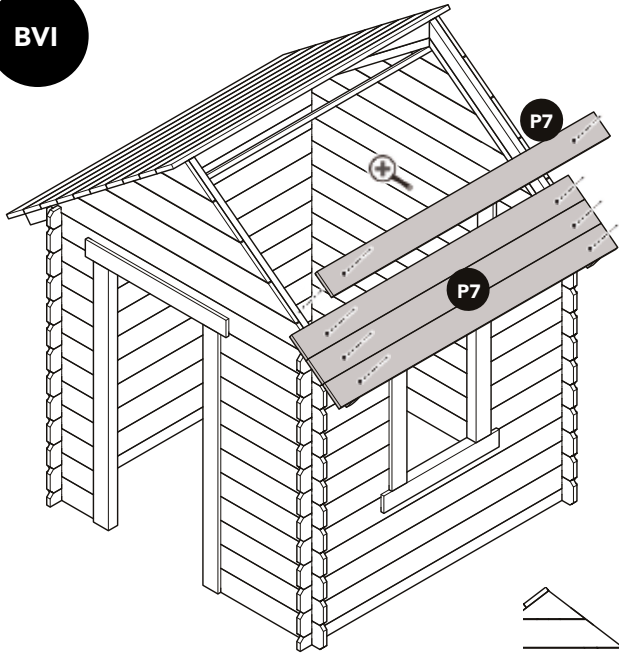
10 **BIV**



11 **BV**

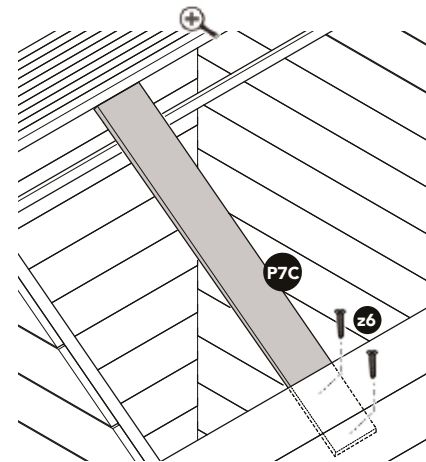
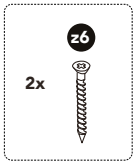
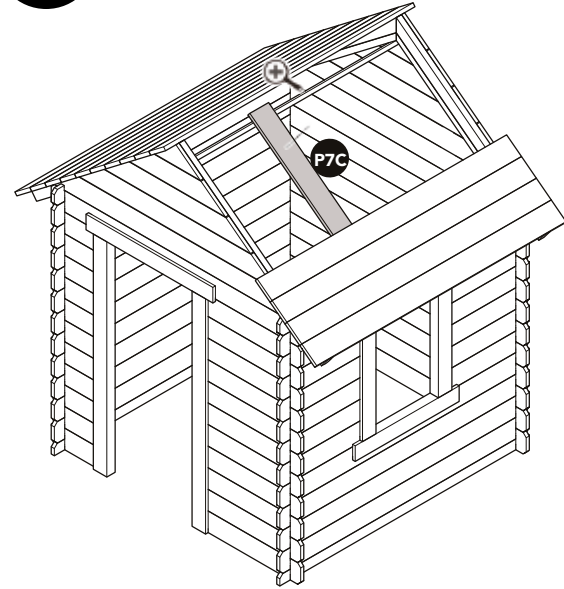


12 BVI

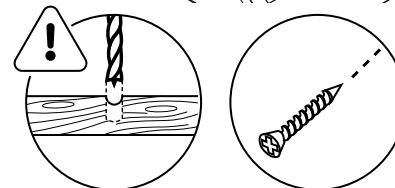


B VI

13 BVII



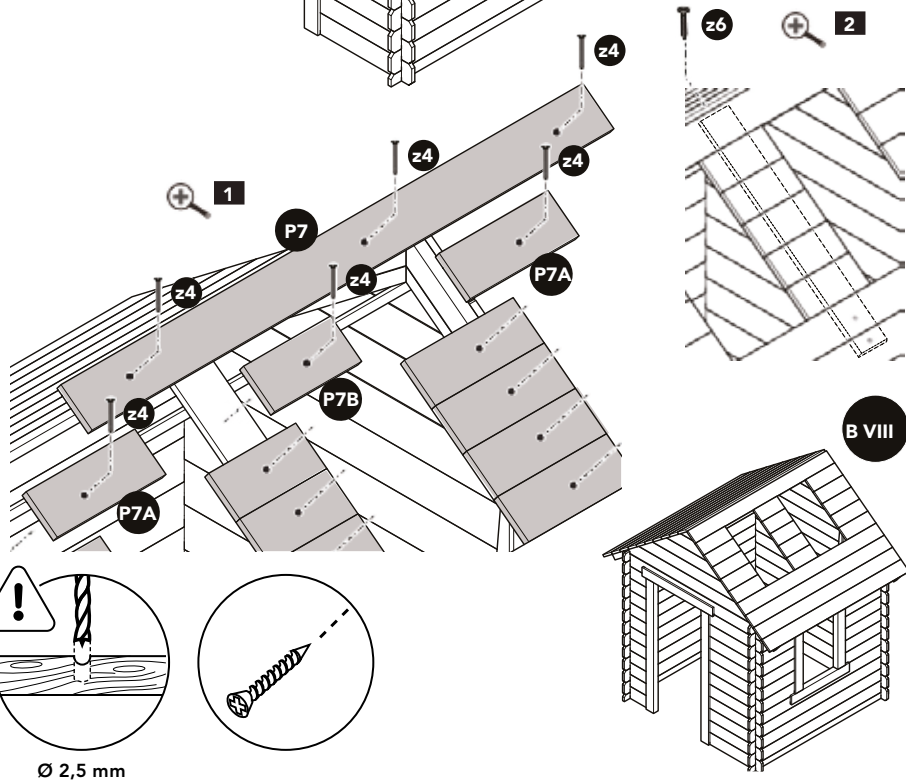
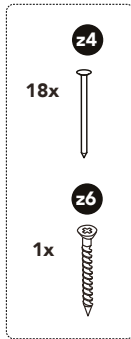
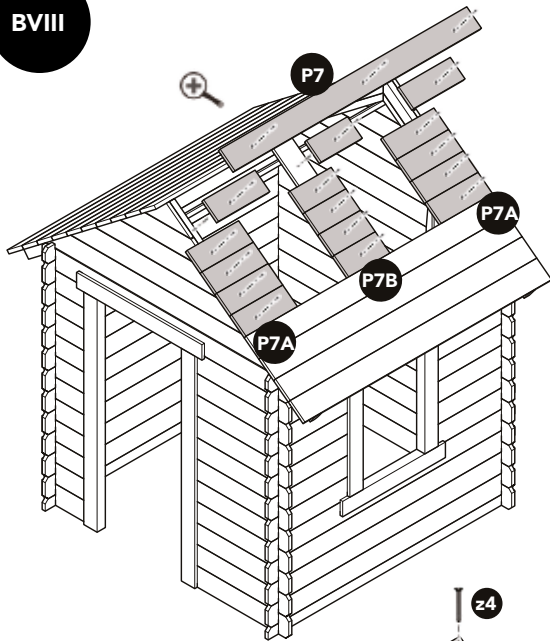
B VII



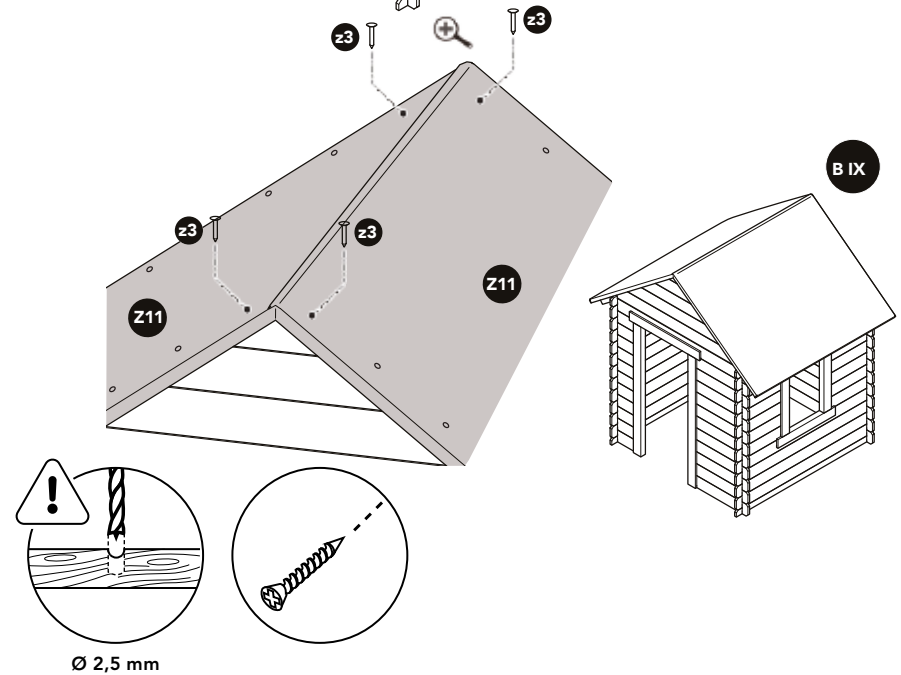
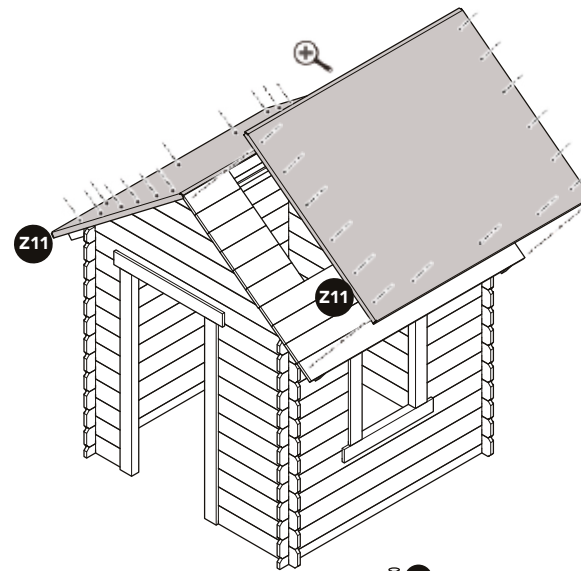
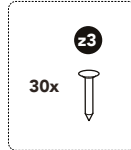
Ø 2,5 mm

14 **BVIII**

1 → 2

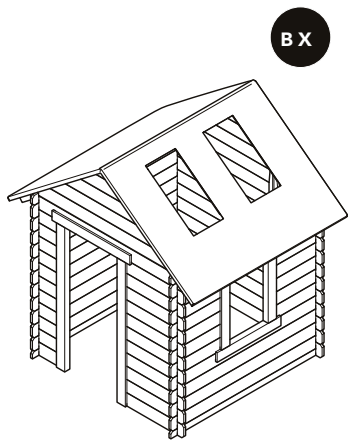
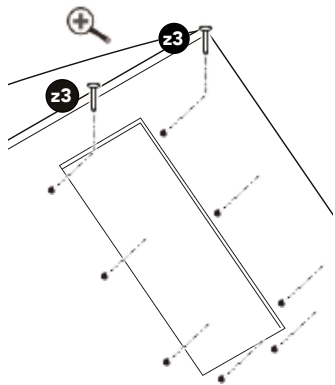
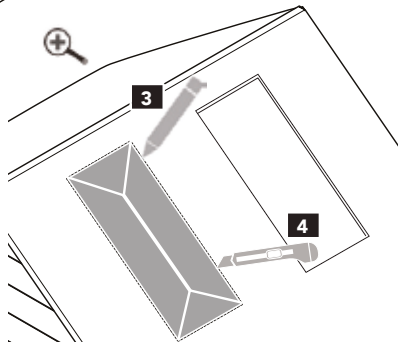
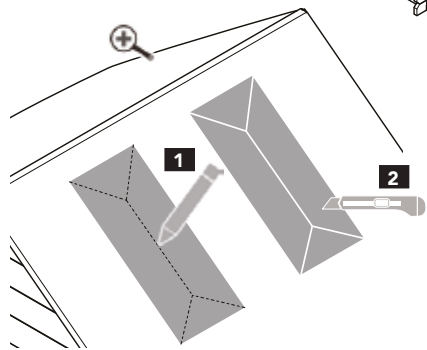
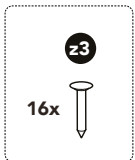
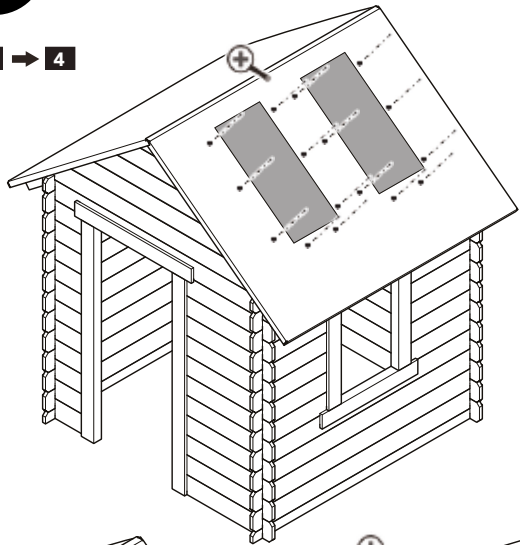


15 **BIX**



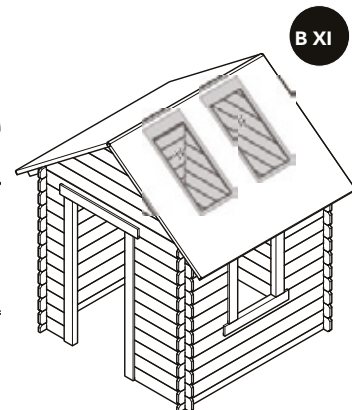
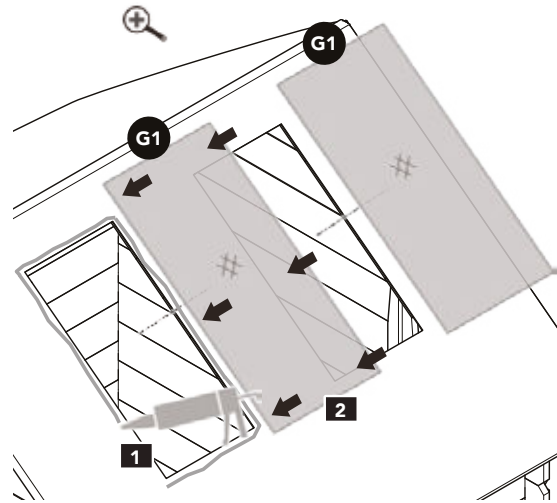
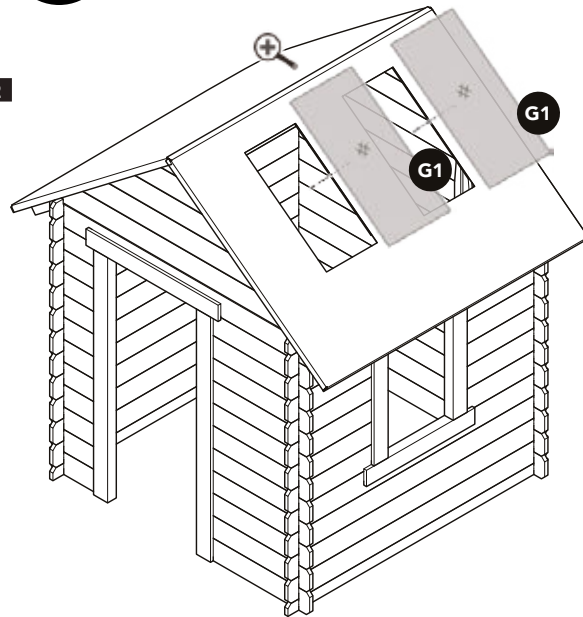
16 BX

1 → 2 → 3 → 4



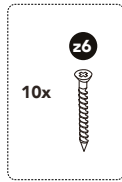
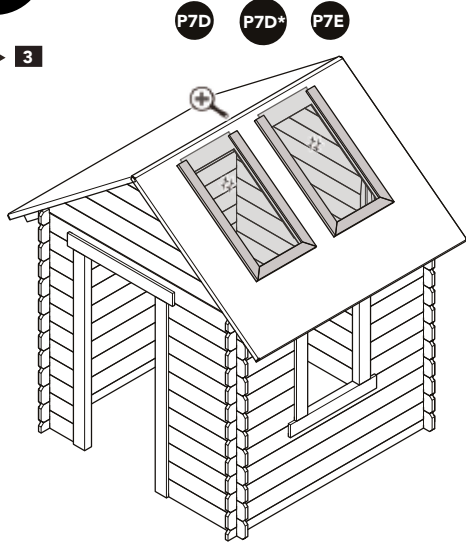
17 BXI

1 → 2

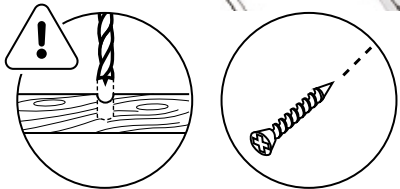
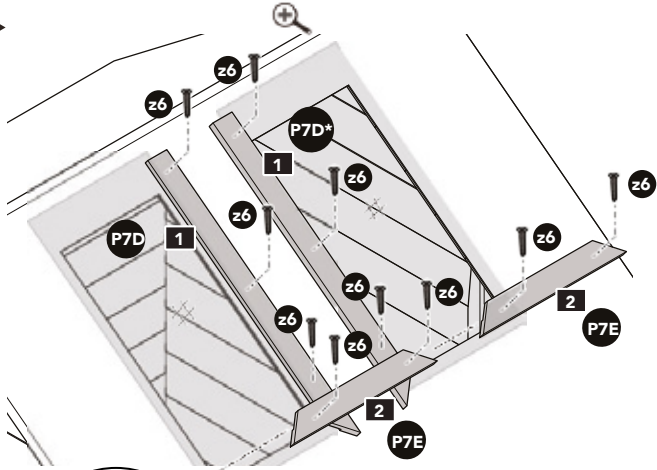


18 **BXII**

1 → 2 → 3



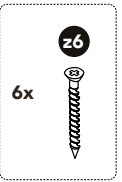
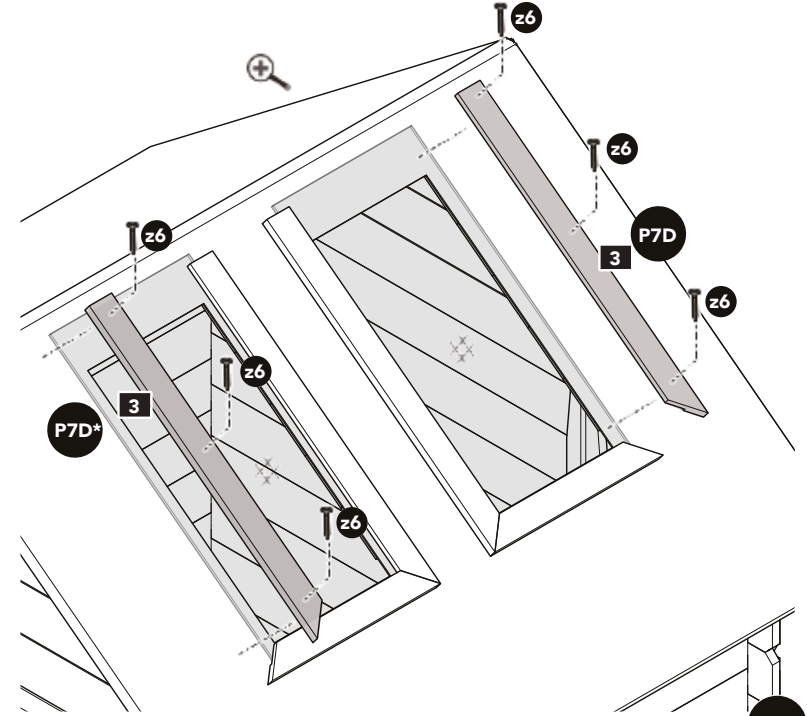
1 → 2 →



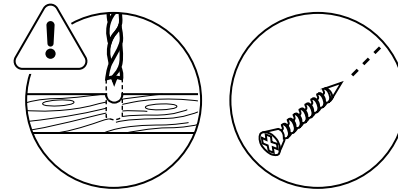
Ø 2,5 mm

19 **BXII**

→ 3

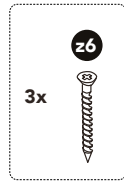
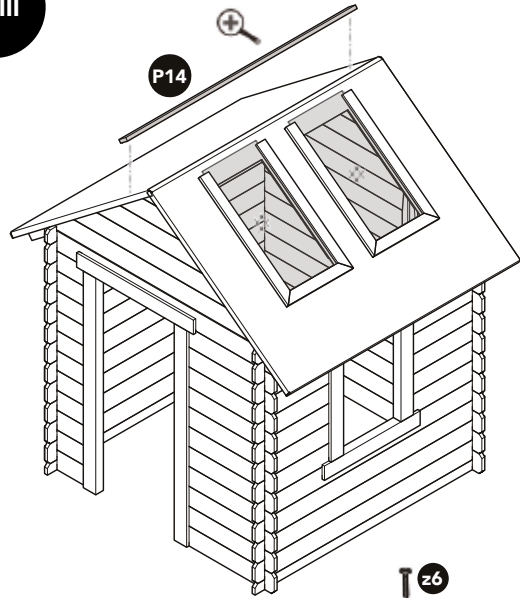


B XII

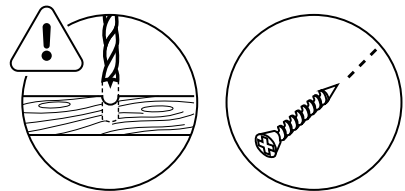
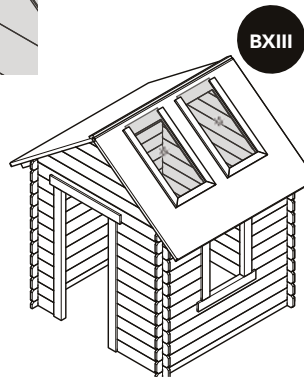
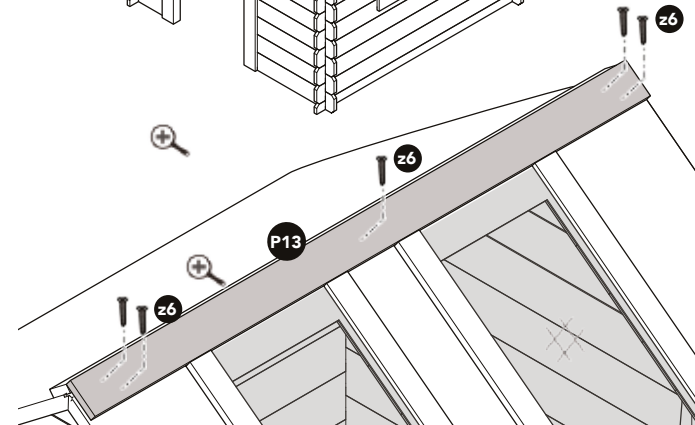
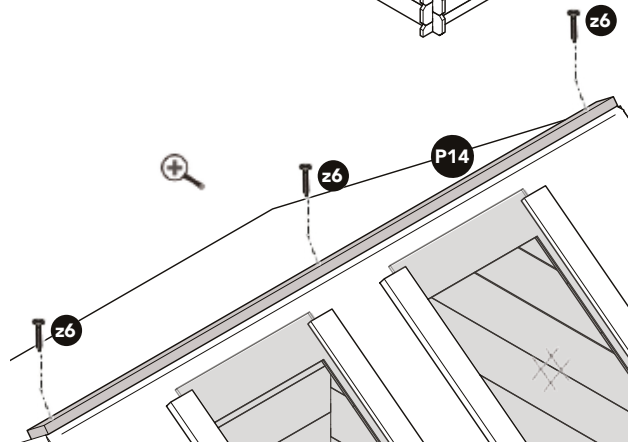
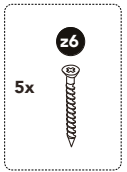
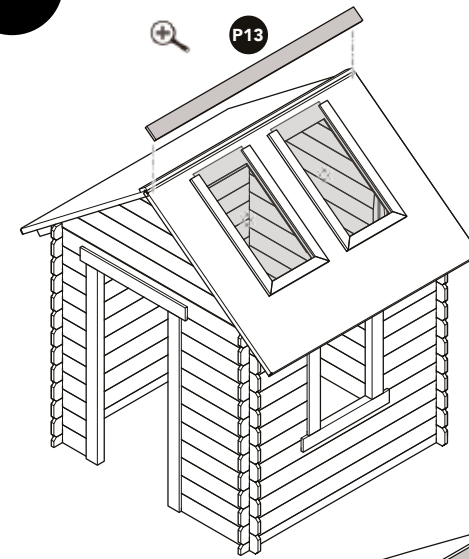


Ø 2,5 mm

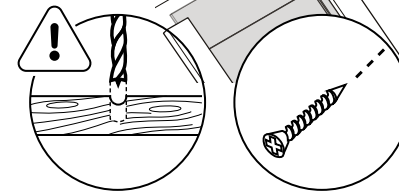
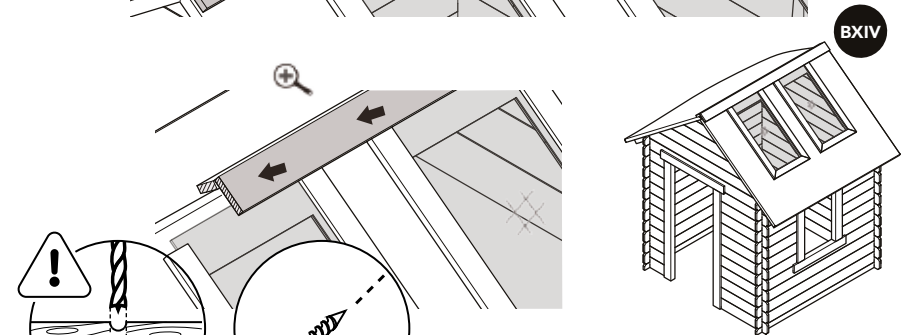
20 BXIII



21 BXIV



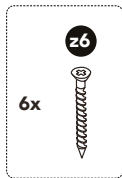
Ø 2,5 mm



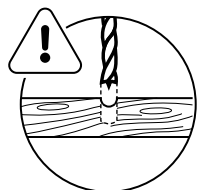
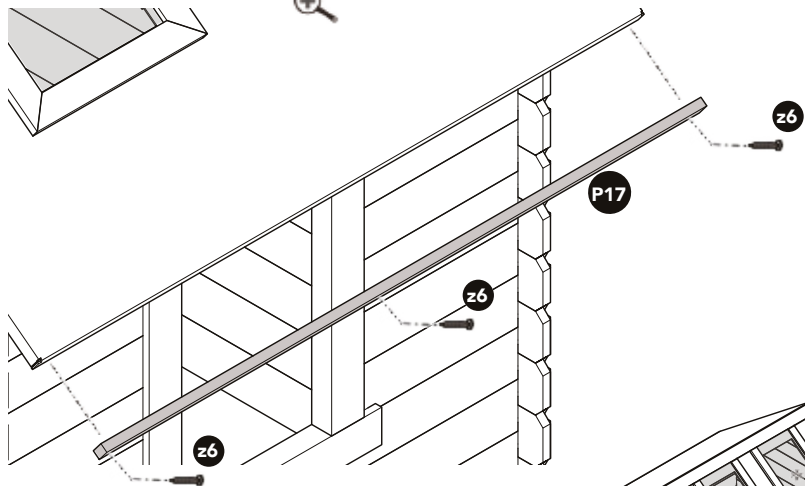
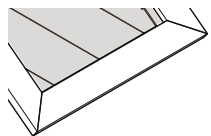
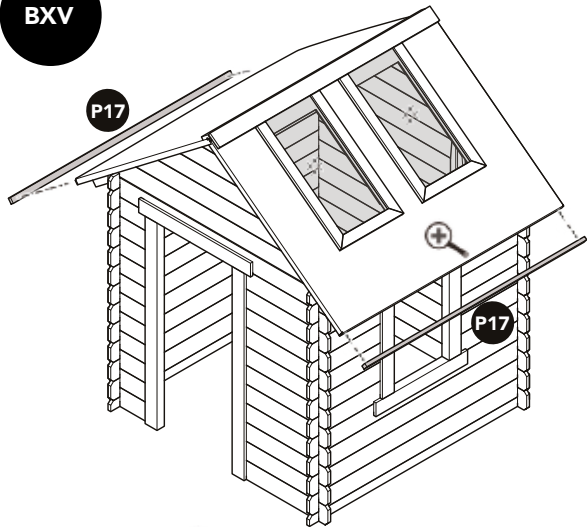
Ø 2,5 mm

22 BXV

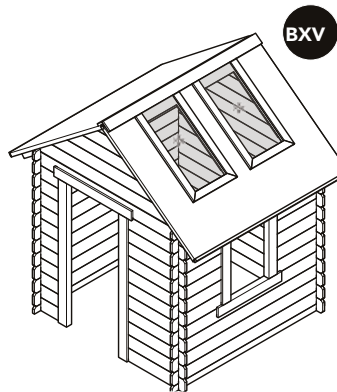
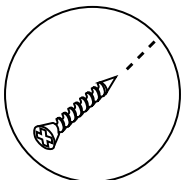
BXV



z6
6x



Ø 2,5 mm

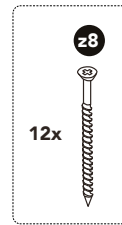


BXV

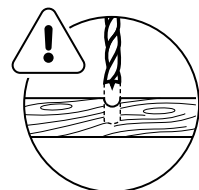
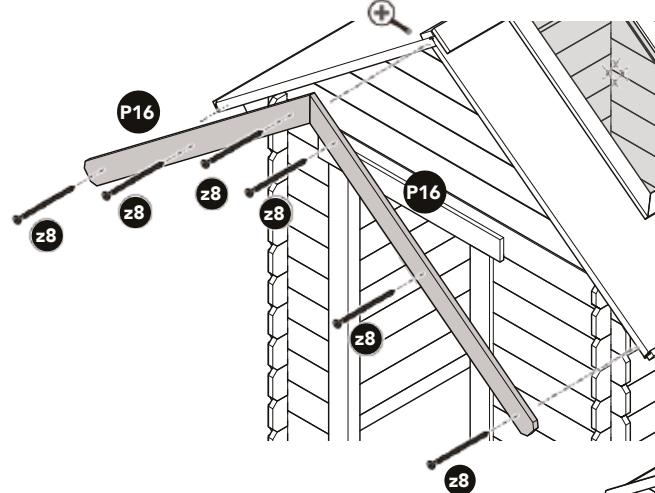
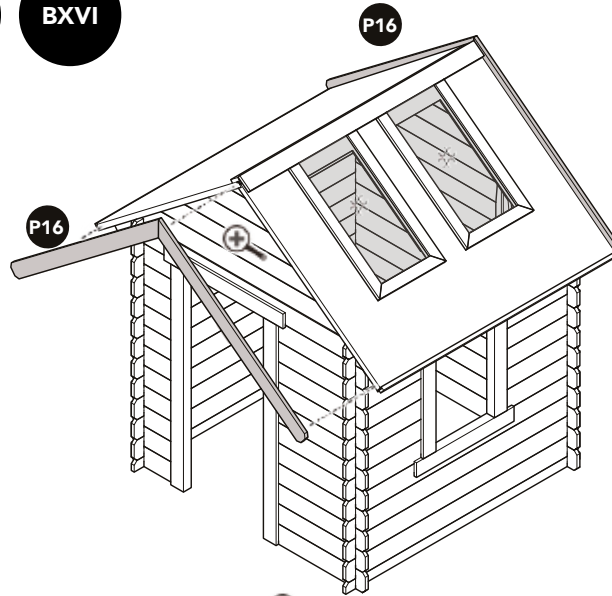
Louise window

23 BXVI

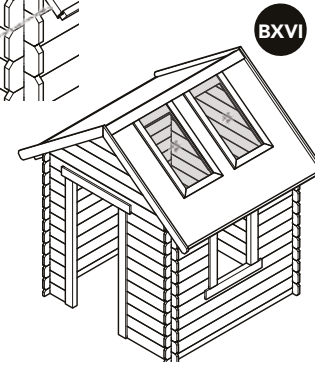
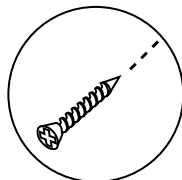
BXVI



z8
12x



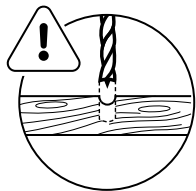
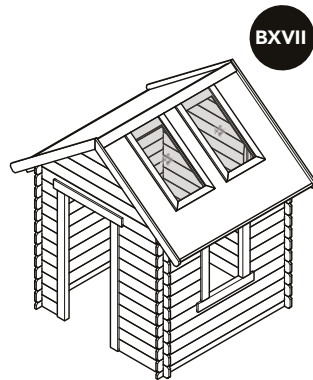
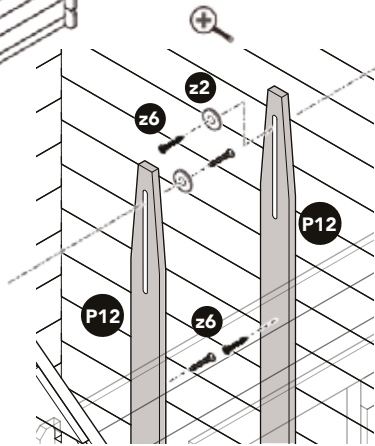
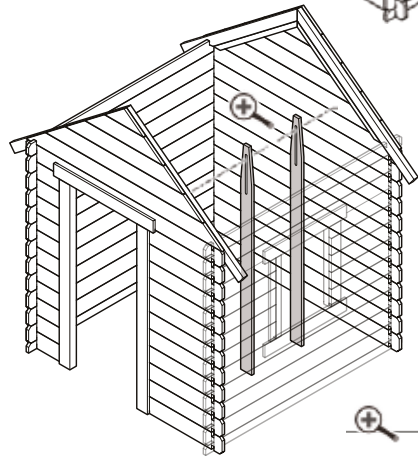
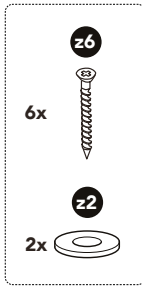
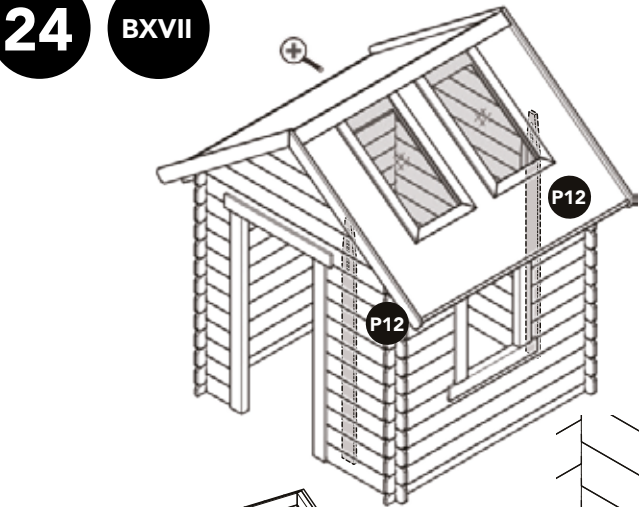
Ø 2,5 mm



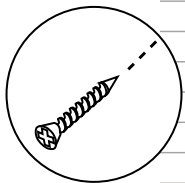
BXVI

7850006

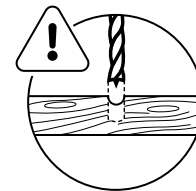
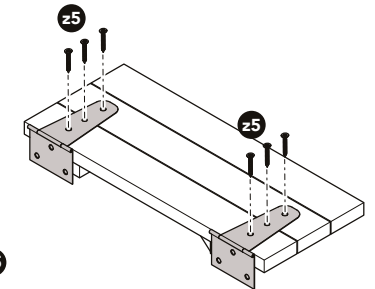
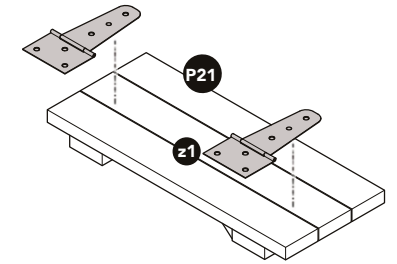
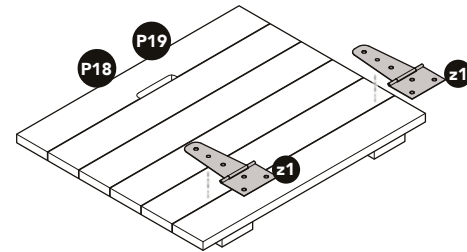
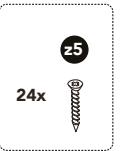
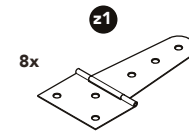
24 BXVII



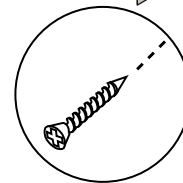
Ø 2,5 mm



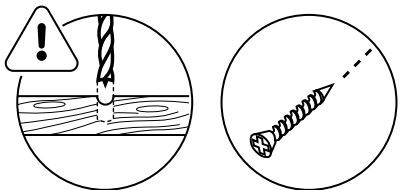
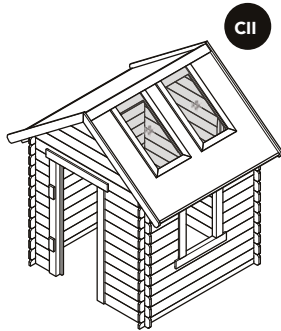
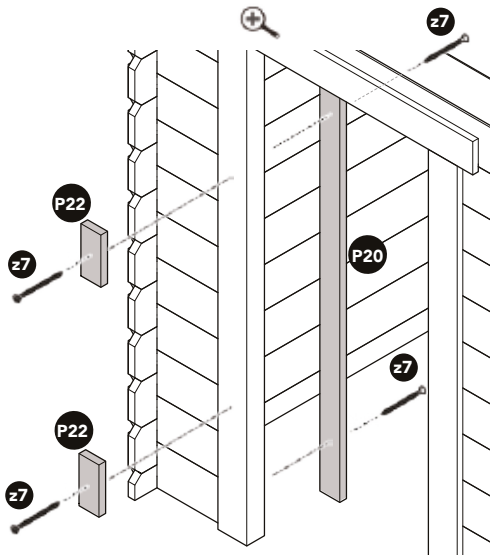
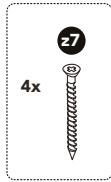
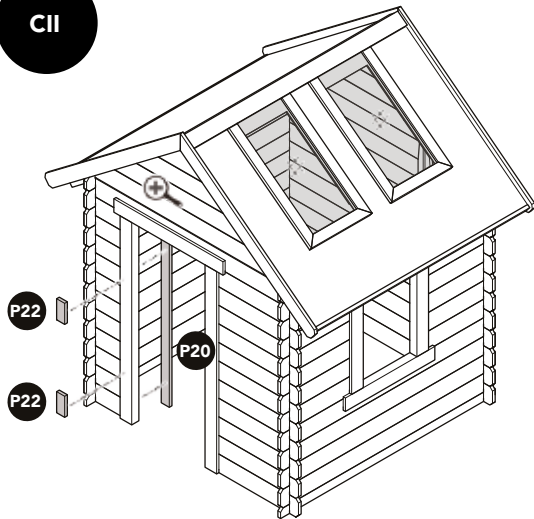
25 CI



Ø 2,5 mm

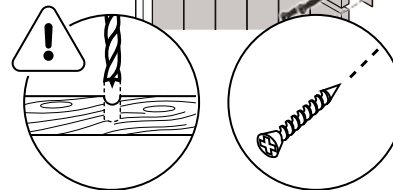
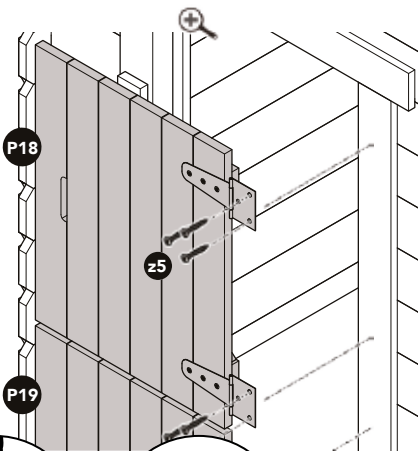
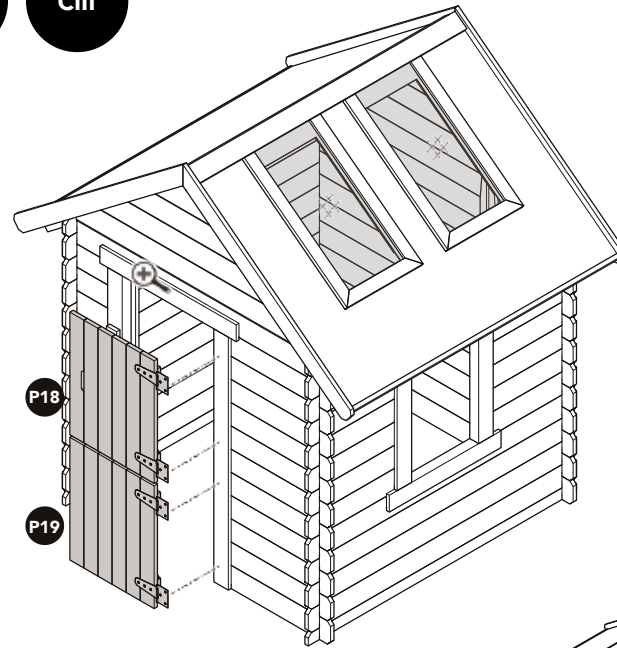


26 CII



Ø 2,5 mm

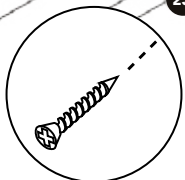
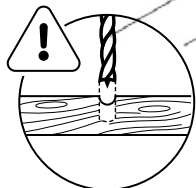
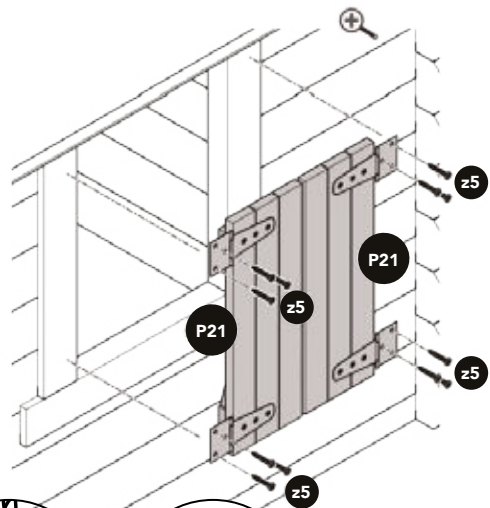
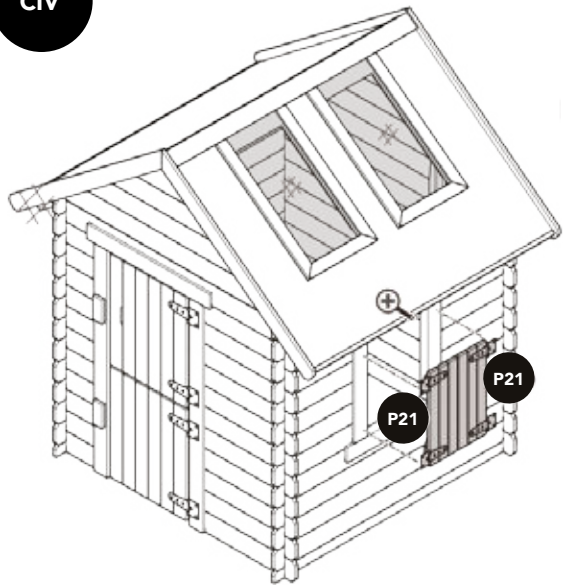
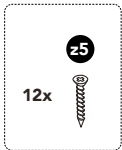
27 CIII



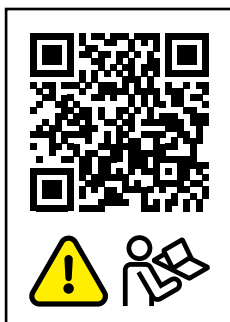
Ø 2,5 mm

28

CIV



Ø 2,5 mm



+31(0)318 692 221
www.swingking.nl

Swing King IS A BRAND OF:

HAPRO INTERNATIONAL

Morsestraat 6, 6716 AH Ede - The Netherlands

UK
CE



©2023 SWINGKING ART. NR. 7850006